

ZÁRUBNE PRE DVERE S REVERZNÝM OTVÁRANÍM



KONŠTRUKCIA

Zárubňa s opačným falcom je vyrobená z dosky MDF a dokončená lakovaním v príslušnom dekore. Vyrába sa pre steny v rozmeroch 90-290 mm.

POUŽITIE

Táto zárubňa sa používa pre maľované dvere z kolekcií UNI, BINITO a FARGO.

OBSAH KOMPLET

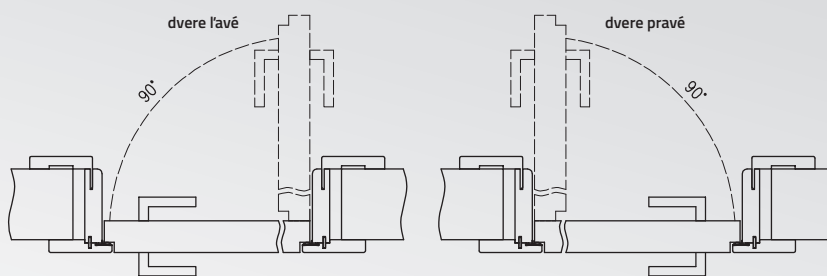
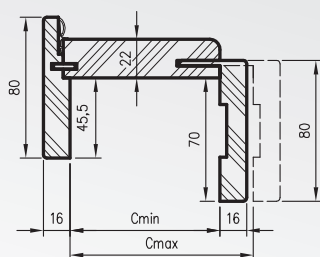
Hlavný rám (vodorovná časť a dve zvislé časti spolu s krycími lištami), tesnenie, pánty Estetic 1821 a komplet montážnych prvkov. Zárubne sú zabalené v lepenkovej krabici.



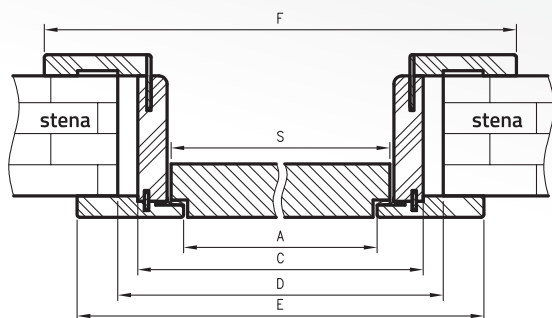
pánty Estetic 1821

ZÁRUBNE PRE DVERE S REVERZNÝM OTVÁRANÍM

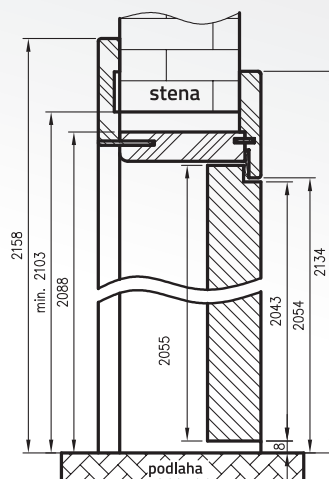
profil zárubne



vodorovný prierez



zvislý prierez



prierez zárubne

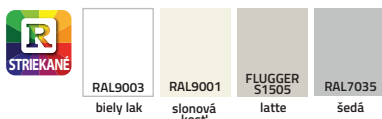
	60	70	80	90	100
A	625	725	825	925	1025
C	694	794	894	994	1044
D	724	824	924	1024	1124
E	785	885	985	1085	1185
F	834	934	1034	1134	1234
S	644	744	844	944	1044

CENY ZÁRUBNÍ PRE REVERZNÉ DVERE

rozmer	bez DPH	s DPH
90-110	374,83	449,80
110-130	380,50	456,60
130-150	385,67	462,80
150-170	390,75	468,90
170-190	395,33	474,40
190-210	401,00	481,20
210-230	406,17	487,40
230-250	410,67	492,80
250-270	415,58	498,70
270-290	420,42	504,50

DEKORY

Iba pri dverách UNI, BINITO a FARGO



RAL9003
biely lak

RAL9001
slonová
kosť

FLUGGER
S1505
latte

RAL7035
šedá