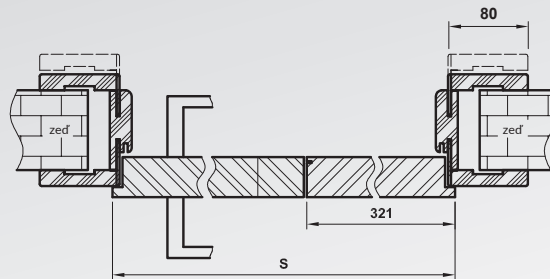


**DOSKOVÉ** | vyrábajú sa v šírke 80 - 100 a vo výške 2.043 mm  
pri otvorení sa obe časti krídla zložia rovnobežne vedľa seba

## DVERE SKLADANÉ

## FOLDE

DVERE FOLDE SKLADANÉ DVERE | DOSKOVÉ

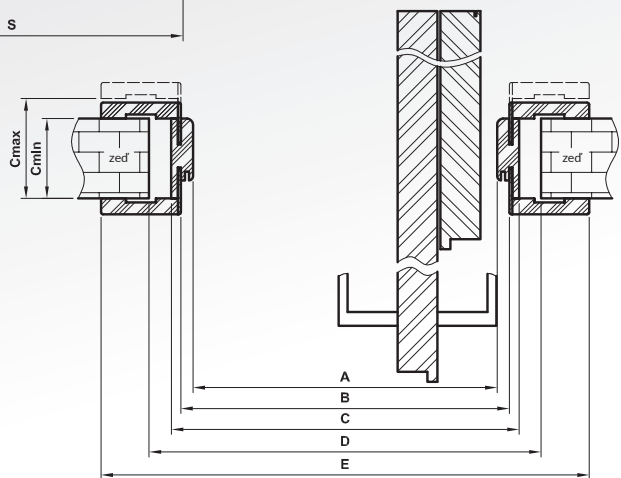
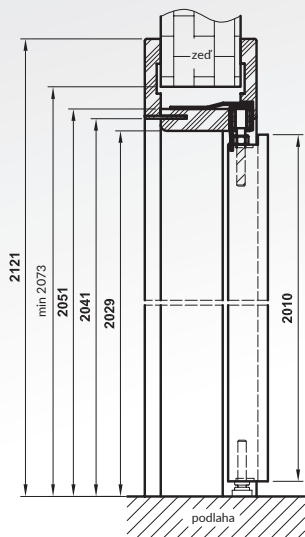


## ZLOŽENIE SYSTÉMU

- dverné krídlo, ktoré je z dvoch častí spojených 3 zapustenými pántmi
- obložkové zárubne pre skladacie dvere

## CENY KRÍDEL

bez DPH	s DPH
200,92	241,10
192,67	231,20



	S	A	B	C	D
"70"	744	729	750	814	824
"80"	844	829	850	914	924
"90"	944	929	950	1.014	1.024

D - šírka stavebného otvoru

## DEKORY



## PRÍPLATKY

	bez DPH	s DPH
výplň dierovaná drevotrieska - DTD	31,92	38,30
krídlo 90, 100	7,08	8,50

## CENY ZÁRUBNÍ T80

Šírka steny

C min - C max bez DPH s DPH

Šírka steny	bez DPH	s DPH
90-115	152,58	183,10
120-140	157,08	188,50
140-160	161,42	193,70
160-180	165,33	198,40
180-200	169,92	203,90
200-220	174,50	209,40
220-240	179,58	215,50
240-260	183,00	219,60
260-280	187,25	224,70
280-300	191,25	229,50