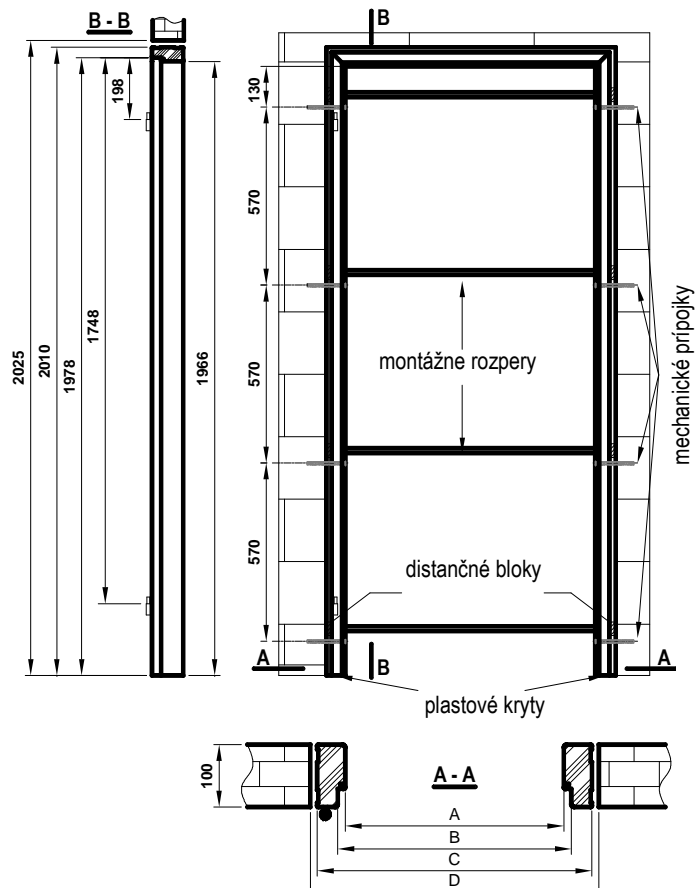


Obr. 5. Zárubňa jednoduchá pre sklenené dvere



Požadované rozmery otvoru v stene pre montáž zárubní:

Výška : 2025 mm

Šírka : hodnota D z tabuľky nižšie.

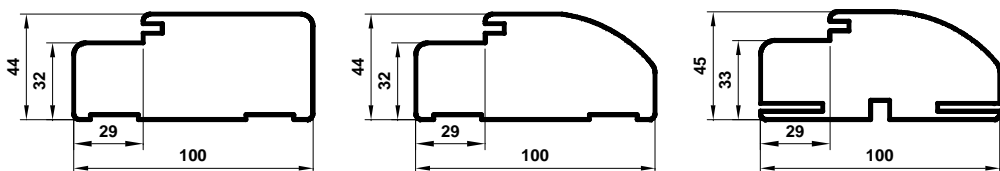
Tieto rozmery berú do úvahy štrbinu na montážni penu medzi stenou a zárubňou.

Tab. 2, Rozmery zárubne [mm]

	A	B	C	D
„60°	604	628	692	714
„70°	704	728	792	814
„80°	804	828	892	914
„90°	904	928	992	1014

Obr. 6. Vodorovné prierezy zárubní jednoduchých do sklenených dverí

a) Zárubňa jednoduchá b) Zárubňa jednoduchá Soft c) Zárubňa jednoduchá Soft Natura



ZÁRUBŇA JEDNODUCHÁ PRE SKLENENÉ DVERE

ZÁRUČNÝ LIST
s montážnym návodom

11-SK



POZOR:

Pred zahájením montáže je nutné prečítať návod na obsluhu a záručné podmienky.

D.R.E. Sp. z o.o. GRONOWO GÓRNE ul. Nefrytowa 4 82-300 ELBLĄG
Tel. +55 236-42-00 fax +55 236-42-51 e-mail dre@dre.pl www.dre.pl

Blahoželáme k nákupu

Zvolili ste značkový výrobok firmy D.R.E. Sp. z o.o. Blahoželáme k výberu a ďakujeme za dôveru. Naše výrobky majú vysokú kvalitu a trvanlivosť. Vysoko kvalitné suroviny a moderná technológia výroby zaručujú najvyšší komfort používania.

K vašej spokojnosti odporúčame prečítať si tento návod a dodržiavať obsiahnuté pokyny v ňom.

Zárubňa s polodrážkou a pevnou šírkou pre sklenené dvere

Zárubňa s polodrážkou harmonizuje z skleneným panelom tvoriacim krídlo sklenených dverí. Zárubňa je vyrobená z vysoko kvalitného MDF. Je vyrábaná a dodávaná Zákazníkovi vo forme kompletu prvkov určených pre skladanie na mieste stavby.

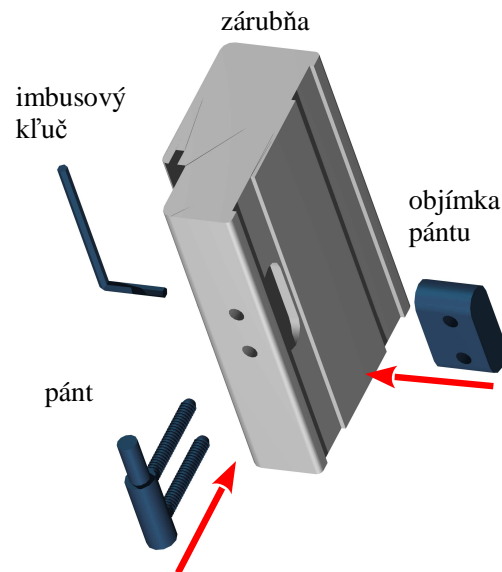
Zoznam komponentov a príslušenstva

- | | |
|---|---------|
| 1. Zárubňa | 1 ks. |
| a – spodné krídlo závesu + objímka | 2 kpl. |
| b – kľuč imbusový „4“ | 1 ks. |
| c – háčik zámka | 1 ks. |
| d – gumové tesnenie | 1 kpl. |
| e – 2-dielna plastová prípojka + skrutky | 4 kpl. |
| f – plastové záslepky | 2 ks. |
| g – plastové podložky pod stojany zárubni | 2 ks. * |

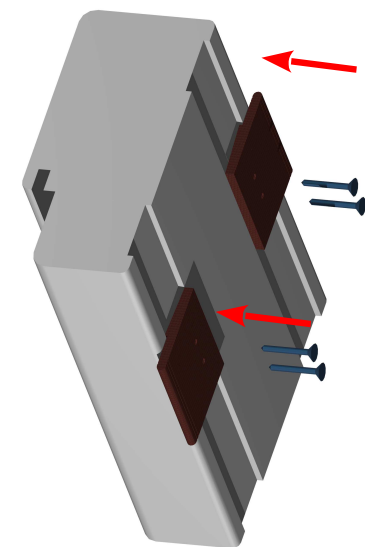
* tyká sa iba zárubni jednoduchej (netyká sa zárubni jednoduchej soft a zárubni jednoduchej soft nátura).

* Prípravky používané pri montáži sortimentu DRE, by mali mať neutrálne pH a neobsahovať látok etylo - butylových a octanov. Zloženie týchto prípravkov musí byť overené v súlade s Kartou Charakteristiky Chemickej Výrobku.

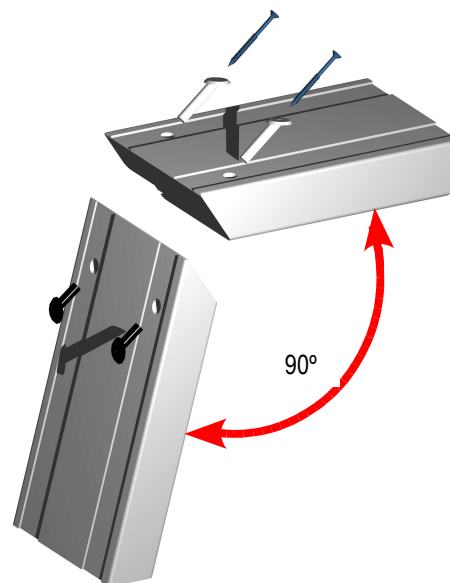
Obr. 1. Montáž pántov



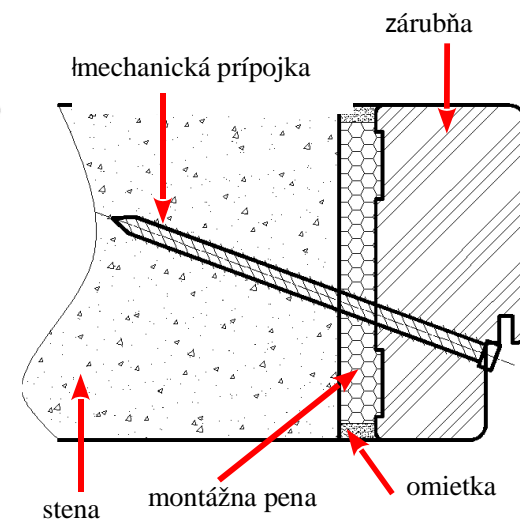
Obr. 2 Montáž plastových háčikov



Obr. 3. Spájanie trémov zárubni



Obr. 4. Montáž zárubni k stene



Návod na montáž zárubni jednoduchých pre sklenené dvere

Poznámka:

- Odporúča sa montáž zárubni spolu s krídlom.
- Pred montážou skontrolujte výrobok z hľadiska kvantity a kvality, porovnávajúc rozmery k uvedeným v tabuľke 2 a obr. 5. V prípade zistenia väd odistúpte od montážnych operácií a oznámte túto skutočnosť predávajúcejmu.
- Udržiavajúc štandardný rozmer zárubni pre sklenené dvere DRE, medzera medzi hotovou podlahou spodným okrajom sklenenej plochy by mala byť 8 mm.
- rozmery požadovaného otvoru v stene pre montáž zárubni sú uvedené na poslednej strane tejto inštrukcii (obr. 5.).

1. Namontujte pánty – vložím kovové objímky pántu v vyfrézovanú zásuvku, ktorá sa nachádza na vonkajšej strane bočného trámu, potom zasuňte krídelka pántu v objímku a doskrutkujte imbusovým kľúčom č. 4 (obr. 1)
2. Pred montážou zárubni jednoduchej alebo zárubni jednoduchej SOFT s vymedzovacia páskou - pripevniť klincami plastové háčiky na vonkajšej strane zárubni (obr. 2).
3. Pripojte bočné trámy zárubni s horní pomocou plastových prípojok (2 ks. na roh) a dávať pozor na zachovanie pravého uhla medzi trámami (obr. 3).
4. Naložte na spodok bočných trámov zárubni plastové kryty a utesníte je silikónom* (týka sa len zárubni jednoduchej).
5. Hotovou zárubňu osadiť v otvore ostení (skúška).
6. Predbežné osadiť zárubňu pomocou rozperou a distančných blokov, a pomocou klinov upraviť jej nastavenie, kým nedosiahnete olovnice a vodorovné trámy zárubni. Skontrolujte nastavenie pomocou vodováhy.
7. Znehybniť a zaistiť zárubňu pred vypadnutím.
8. V prípade montáži zárubni na mechanické prípojky – vyvrtáť v bočných trámoch a v ostenie montážne otvory, pomocou ktorých pripevníte zárubňu.
9. Osadiť krídlo, skontrolovať nastavenie zárubni a priliehanie k nej krídla. Opakovaným zatváraním a otváraním dverí skontrolujte správnosť ich fungovania.

Poznámka: Počas osadzovania krídla uistite sa, či zárubňa je dostatočne chránená pred vypadnutím a pamätať na podloženie zabezpečujúceho materiálu hrúbky 8mm (kartón, guma, mäkké drevo). Pri náraze skla o podlahu môže sa rozpadnúť na malé kúsky.

10. Medzery medzi zárubňou a stenou, v ktoré bude vstreknutá montážna pena*, očistiť od špiny. Zárubňu zaistiť pred prebytkom peny ochrannou páskou na bočným povrchu zárubni. Nepoužívajte páskou trvale spájajúcich lepené povrchy. Výrobca neberie zodpovednosti za poškodenia dyhy spôsobené nesprávnym zaistením páskou.
- 11 Po opakovanej kontrole presnosti nastavenia zárubni vstreknúť montážnu penu* podľa návodu na použitie.
12. Odrezať prebytok peny a odstrániť ochrannú pásku s zárubni.
13. V prípade použitia maskovacej pásky, je treba ju zložiť a prispôbiť zárubni, nakladať montážnou drážkou (olepenou fóliou drážku odhaľte pomocou noža) na plastové háčiky s použitím montážneho lepidla* alebo silikónu*.

Účel, montáž i podmienky používania sklenených dverí DRE

Účel:

Sklenené dvere sa používajú ako vnútorní dvere v obytných budovách jedno a viac rodinných, kolektívnych obytných budovách a budovách verejných.

Vnútorné dverové stolárstvo sa používa v suchých, dobre vetraných a nevlhkých priestoroch – kde relatívna vlhkosť vzduchu nepresahuje 60%. To sa týka dopravy, skladovania a prevádzky.

Montáž

Začlenenie dverového stolárstva musí byť v súlade s technickým návrhom, vyvinutým pre určitý objekt s prihliadnutím na platné normy, predpisy a pokyny pre montáž. Inštrukcia je dodaná s výrobkom.

Dvere je treba osadiť v miestnostiach s kompletne hotovými stenami a podlahami. Povrchová Úprava by mala byť ukončená do okraja steny (otvoru v stene). Po namontovaní zárubne by sa nemalo vykonávať „mokrých“ dokončovacích prác.

V zárubniach určených pre miestnosti, kde podlaha bude umývaná za mokra, pred montážou spodný okraj je treba zaistiť silikónom. Po montáži zárubni je povinne utesnenie silikónom spojenie zárubni s podlahou a stenou. Medzery medzi stenou a zárubňou by mali byť vyplnené izolačným materiálom.

Použitie

Otvorené dverné krídla sa nemôžu samé zatvárať. Zavreté by nemali pri pohybe kľučky vykazovať žiadne vôle.

Dvere by sa mali čistiť prostriedky určenými na údržbu nábytku alebo mierne vlhkou handričkou. Interiérové dvere nemôžu byť vystavené priamemu kontaktu s vodou.

Obloženie interiérových dverí DRE nie je odolné voči acetónu a octanu etylobutylového. Po ich použití na povrchu môžu sa objaviť viditeľné stopy.

Väzení zákazníci !

1. Reklamačné oznámenie sa skladá v miestach nákupu tovaru.
2. Spôsob komunikácie medzi distribútorom a ďalšími spotrebiteľmi produktov DRE určuje sám distribútor prijímajúci reklamačnú sťažnosť.
3. Distribútor skladá sťažnosť v firme DRE. Pre lepšiu a rýchlejšiu komunikáciu firma DRE ponúka elektronický systém žiadostí a reklamačné formuláre dostupne v obchodnom oddelení alebo na webových stránkach. Použitie ich distribútorom umožní zabrániť procedurálnym chybám a predĺženiu termínu vybavení reklamácie.

KONTROLNÁ KARTA

názov výrobku / symbol

pečiatka baliaceho

ZÁRUČNÉ PODMIENKY

1. D.R.E. Sp. z o.o. ako Ručiteľ garantuje svoje výrobky za predpokladu, že budú namontované v súlade s návodom na montáž a budú používané podľa ich účelu.
2. Záruka na predaný spotrebný tovar nevyklučuje, neobmedzuje ani nie pozastavuje práv kupujúceho vyplývajúcich z predpisov o rukojmi za chyby predaného tovaru.
3. Záruka na výrobky firmy D.R.E. Sp. z o.o. je 24 mesiacov (od okamihu dodania tovaru kupujúcemu), za predpokladu splnenia povinnosti z ods. 4 v popísanom termíne.
4. Držiteľ záruky by mal dodať chybnou súčiastku na miesto nákupu spolu s týmto záručným listom a dokladom o kúpe.
5. Ručiteľ je povinný posúdiť a vybaviť reklamáciu do 30 dní odo dňa dodania tovaru držiteľom záruky, pokiaľ zákazník súhlasí s dlhšou dobou – nie viac ako ďalších 30 dní.
6. Oneskorenie pri vybavovaní sťažnosti nenastane, keď inšpekcia, výmena alebo oprava nebola vykonaná z dôvodov na strane kupujúceho.
7. V období záruky Ručiteľ sa zaväzuje k bezplatnej oprave chybného výrobku.
8. Hodnotenie charakteru vady a spôsobu vybavenia sťažnosti vykonáva zástupca Predávajúceho alebo Ručiteľa.
9. Podmienkou vybavenia sťažnosti týkajúce sa zjavnej vady kvality a nezlučiteľnosti s objednávkou je oznámenie pred montážou so súčasným odstúpením od montážnych operácií
10. Záruka zaniká v prípade:
 - vykonania akejkoľvek zmeny v krídle alebo v zárubni,
 - porušenia konštrukcií výrobku,
 - vykonania zápisu v záručnom liste neoprávnenou osobou.
11. Záruka sa nevzťahuje na:
 - mechanické poškodenia r vonkajšie vady spôsobené nedodržiavaním bežných pravidiel počas dopravy, skladovania a uskladnenia výrobkov,
 - zafarbenia, deformácie a poškodenia prvkov a dielov, ktoré vznikli v dôsledku opuchu materiálu, a spôsobené boli nadmernou vlhkosťou vzduchu v miestnostiach alebo nadmernou teplotou,
 - vady spôsobené nesprávnym zaistením výrobku po dobu trvania stavebných prác, vrátenie poškodenia povlakov lakových alebo laminovaných, ako výsledok lepenia výrobku samolepiacimi páskami,
 - vady spôsobené nesprávnym používaním alebo nedbanlivosťou Kupujúceho,
 - montáž výrobku a účinky nesprávnej starostlivosti a údržby,
 - Nefunkčnosť výrobku, vyplývajúca z náhodných udalostí, nezávislých na výrobcovi a prevádzkových podmienok,
 - obvyklé opotrebenie výrobku,
 - kvantitatívne nedostatky prvkov a príslušenstva viditeľné pri obdržaní,
 - škody spôsobené zvieratami.

Upozorňujeme, že špecifickou prírodnou dyhou je možnosť výskytu rozdielov w kresbe a farbeníu jednotlivých produktov a komponentov konkrétneho výrobku.

pečiatka a podpis predávajúceho

potvrdenie pre kupujúceho

.....
dátum prevzatia tovaru