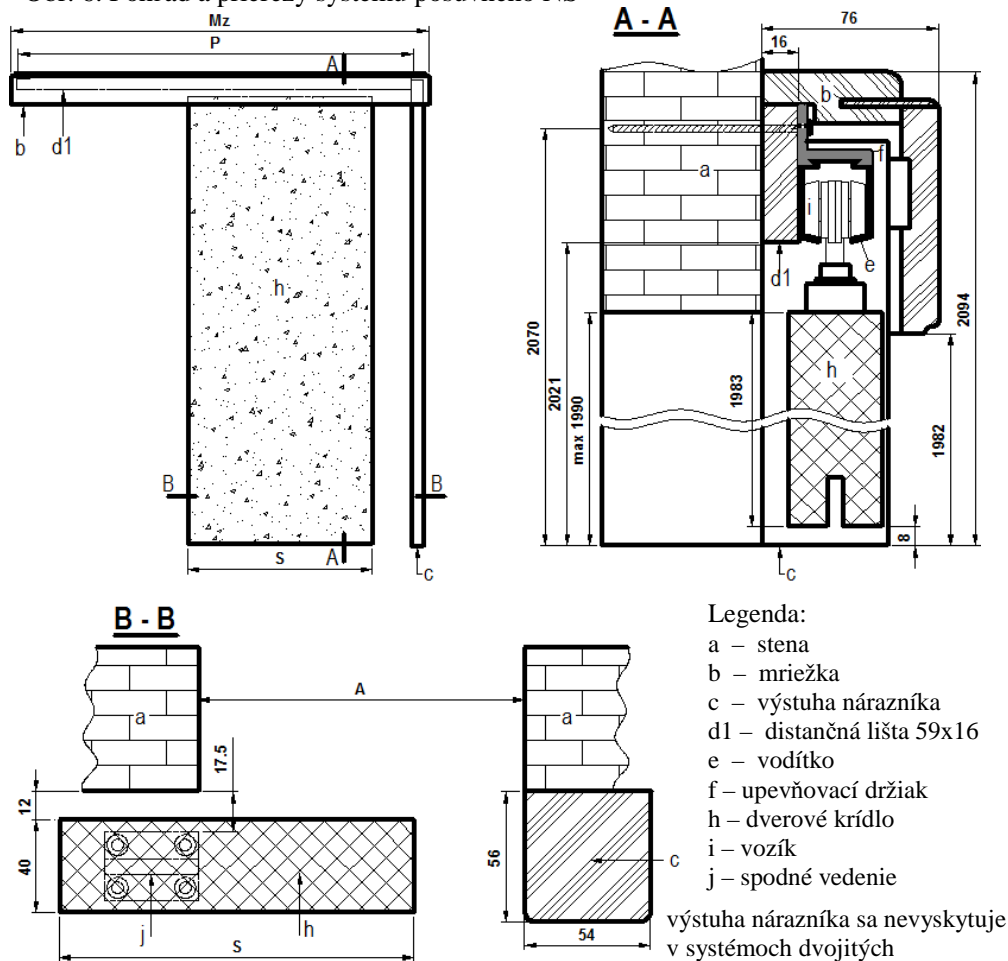


Obr. 6. Pohľad a prierezy systému posuvného NS



Tab. 3. Rozmery tykajúce sa systému NS

Symbol	dvere jednotné					dvere dvojité				
	„60”	„70”	„80”	„90”	„100”	„120”	„140”	„160”	„180”	„200”
A	600	700	800	900	1000	1200	1400	1600	1800	2000
S	644	744	844	944	1044	2*644	2*744	2*844	2*944	2*1044
P	1500	1500	1800	2000	2000	2*1500	2*1500	2*1800	2*2000	2*2000
Mz*	1602	1602	1902	2102	2140	2*1519	2*1519	2*1819	2*2019	2*2063

- maskovačka pre dvojité systémy NS a NT sa skladajú z dvoch prvkov, ktoré pred montážou majú byť spojené.



## DVEROVÉ KRÍDLO POSUVNÉ

### ZÁRUČNÝ LIST s montážnym návodom

6-SK



**POZOR:**

Pred zahájením montáže je nutné prečítať návod na obsluhu a záručné podmienky.

## Blahoželáme k nákupu

Zvolili ste značkový výrobok firmy D.R.E. Sp. z o.o. Blahoželáme k výberu a ďakujeme za dôveru. Naše výrobky majú vysokú kvalitu a trvanlivosť. Vysoko kvalitné suroviny a moderná technológia výroby zaručujú najvyšší komfort používania. K vašej spokojnosti odporúčame prečítať si tento návod a dodržiavať obsiahnuté pokyny v ňom.

### Účel, montáž a zásady používania interiérových dverí posuvných DRE

#### Účel

Posuvné dvere interiérové DRE sú určené pre uzatváranie stavebných otvorov vo vnútorných stenách medzi miestnosťami posúvaním krídla v rovnobežnej rovine k stene doľava alebo doprava. Tento výrobok sa používa v objektoch obytných budov a verejných ako uzatvorenie otvorov vo vnútorných stenách medzi miestnosťami.

Vnútorné dverové stolárstvo sa používa v miestnostiach suchých, vzdušných a bez vlhkosti – kde relatívna vlhkosť vzduchu nepresahuje 60%. To sa týka dopravy, skladovania a údržby.

Začlenenie dverové stolárky by malo byť zhodné s technickým návrhom spracovaným pre určený objekt pri zohľadnení platných noriem, predpisov a návodu na montáž. Návod je dodaný spolu s výrobkom.

#### Montáž

Vnútorné dverové stolárstvo sa musí osadzovať v miestnostiach s kompletne hotovými stenami a podlahami. Povrchová úprava by mala byť vykonaná do okraje steny (otvoru v stene). Po namontovaní maskovačky, odbojníka, nastaviteľného tunelu by sa nemalo vykonávať „mokrých“ dokončovacích prác.

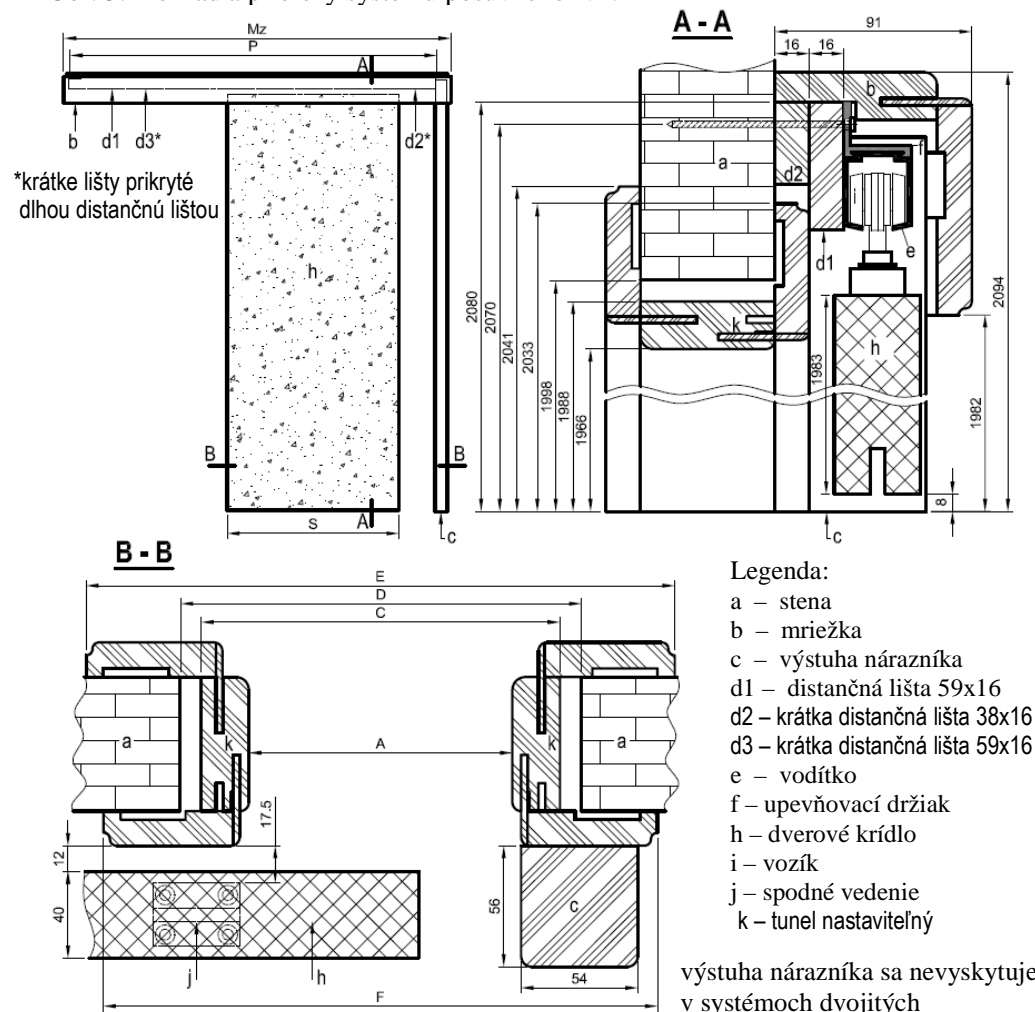
V výrobkoch určených pre miestnosti, vo ktorých podlaha bude zmývaná na moko, povrchy, ktoré budú mať kontakt z podkladom pred montážou je treba zaistiť silikónom (nastaviteľný tunel, výstuha nárazníka)  
Po namontovaní nastaviteľného tunelu je povinné utesnenie silikónom spojenia tunelu a podlahou a stenou. Medzery medzi stenou a tunelom by mali byť vyplnené izolačným materiálom.

#### Používanie

Krídlo by nemalo mať možnosť vypadnutia s vodítkom. Prítláčne prvky, sklzové a nárazníky s odbojmi by mali umožňovať otváranie, posúvanie a zatváranie dverí bez sekania a rýchleho úderu krídla o odboje.

Dyhované povrchy výrobkov musí sa čistiť prostriedkami určenými na údržbu nábytku alebo mierne vlhkou handričkou. Výrobky nemôžu byť vystavené priamemu kontaktu s vodou. Dekoratívny obklad, použitý pre obloženie povrchu nie je odolná voči acetónu a octanu etylo - butyloveho. Po ich použití na povrchu môžu sa objaviť viditeľné stopy.

Obr. 5. Pohľad a prierezy systému posuvného NT.



Tab. 2. Rozmery týkajúce sa systému NT

svmbol	dvere jednotné					dvere dvojité				
	..60"	..70"	..80"	..90"	..100"	..120"	..140"	..160"	..180"	..200"
A	604	704	804	904	1004	1200	1400	1600	1800	2000
C	648	748	848	948	1048	1244	1444	1644	1844	2044
D	668	768	868	968	1068	1264	1464	1664	1864	2064
E	754	854	954	1054	1154	1350	1550	1750	1950	2150
F	738	838	938	1038	1138	1334	1534	1734	1934	2134
S	644	744	844	944	1044	2*644	2*744	2*844	2*944	2*1044
P	1500	1500	1800	2000	2000	2*1500	2*1500	2*1800	2*2000	2*2000
Mz*	1602	1602	1902	2102	2140	2*1519	2*1519	2*1819	2*2019	2*2063

## Návod na montáž systému posuvného

**Poznámka:** Pred montážou skontrolujte výrobok z hľadiska kvantity a kvality. V prípade zistenia väd odstuňte od montážnych operácií a oznámte túto skutočnosť predajcovi. Odporúča sa montáž dverového krídla spolu s posuvným systémom.

1. Pomocou skrutiek  $\varnothing 4,5 \times 25$  pripojte úchyty upevňujúce krídlo na jeho horný okraj smerom k osi hrúbky krídla, podľa Obr. 2. (výrez v úchytoch smerujte k tejto rovine krídla, ktorá bude uložená od strany steny)

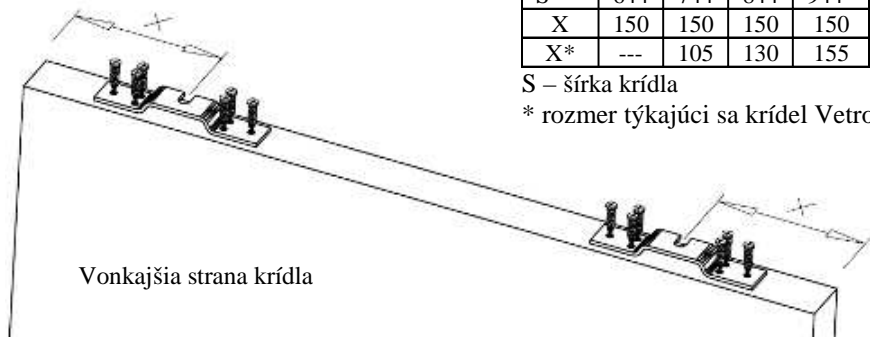
Poznámka: Pred montážou vyvrtajte otvory  $\varnothing 3 \times 25$  v hornej hrane krídla, v miestach určených pre skrutky upevňujúce úchyty.

Obr. 2. Montáž úchytovej ku krídlu

S	644	744	844	944	1044
X	150	150	150	150	150
X*	---	105	130	155	155

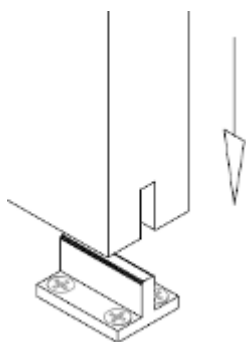
S – šírka krídla

\* rozmer týkajúci sa krídel Vetro

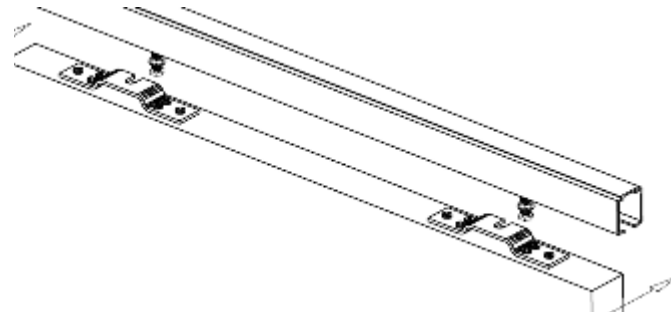


2. Namontovať predbežné krídlo: spodnú drážku osadíte na plastovom vodičku (Obr. 3), potom posunutím hornej hrany krídla do systému, osadíte upevňujúce úchyty na skrutkách vozíkov (Obr. 4), potom doskrutkujete poistné matice.

Obr. 3. Osadenie krídla na vodičku



Obr. 4. Zavesenie krídla.



3. Vyrovnajte nastavenie krídla a nastavte výšku jeho osadenia od podlahy pomocou adekvátneho odskrutkovania \ doskrutkovania skrutiek do vozíkov. (pokiaľ zvolíte variantu s zámkom, dopasujte polohu jazyka zámka do háčika vo výstuhe nárazníka – znížením alebo zvýšením krídla)

4. Pokračujte v montáži systému podľa pripojené inštrukcií.

## Dverové krídlo posuvné

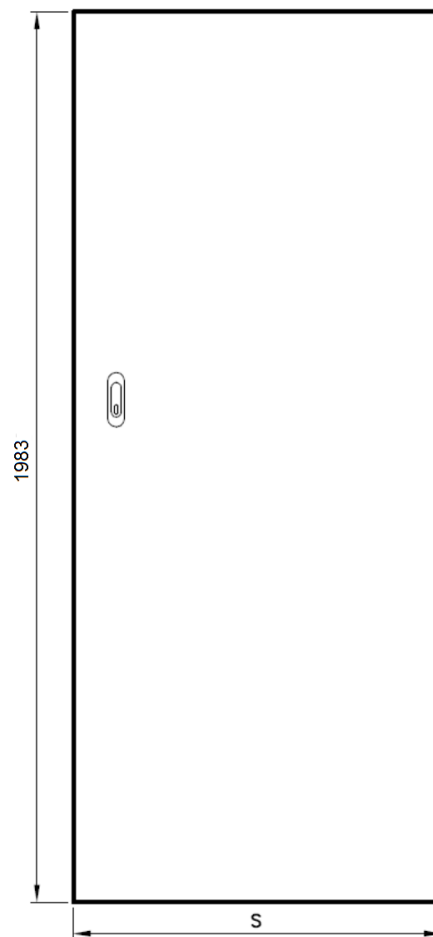
Dverové krídlo posuvné spolupracuje s posuvnými nástennými systémy NS a NT. Montáž krídla do systému sa vykonáva pomocou úchytovej, ktoré sú súčasťou posúvaného systému.

Konstrukcia krídla posuvného je vyrobená z ihličnatého dreva a/alebo vysokokvalitného MDF.

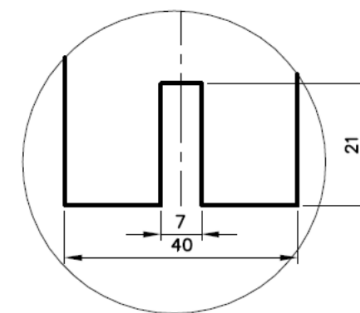
Existuje možnosť nákupu krídla posuvného z frézovaniami pod kovanie (úchyty, úchyty so zámkom) alebo bez frézovania (kovania sa musí dokúpiť).

V prípade zakúpenia krídla frézovaniami, pred montážou krídla potreba namontovať v ňom predpokladané kovania.

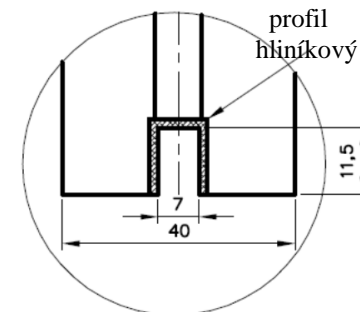
Obr. 1. Dvere posuvné



Pohľad A – frézovanie v krídle



Pohľad A' – vodičko v krídlach Vetro



variant šírky	„60”	„70”	„80”	„90”	„100”
S	644	744	844	944	1044



## Väzení zákazníci !

1. Reklamačné oznámenie sa skladá v miestach nákupu tovaru.
2. Spôsob komunikácie medzi distribútorom a ďalšími spotrebiteľmi produktov DRE určuje sám distribútor prijímajúci reklamačnú sťažnosť.
3. Distribútor skladá sťažnosť v firme DRE. Pre lepšiu a rýchlejšiu komunikáciu firma DRE ponúka elektronický systém žiadostí a reklamačné formuláre dostupne v obchodnom oddelení alebo na webových stránkach. Použitie ich distribútorom umožní zabrániť procedurálnym chybám a predĺženiu termínu vybavení reklamácie.

## KONTROLNÁ KARTA

názov výrobku / symbol

pečiatka baliaceho

## ZÁRUČNÉ PODMIENKY

1. D.R.E. Sp. z o.o. ako Ručiteľ garantuje svoje výrobky za predpokladu, že budú namontované v súlade s návodom na montáž a budú používané podľa ich účelu.
2. Záruka na predaný spotrebný tovar nevyklučuje, neobmedzuje ani nie pozastavuje práv kupujúceho vyplývajúcich z predpisov o rukojmi za chyby predaného tovaru.
3. Záruka na výrobky firmy D.R.E. Sp. z o.o. je 24 mesiacov (od okamihu dodania tovaru kupujúcemu), za predpokladu splnenia povinnosti z ods. 4 v popísanom termíne.
4. Držiteľ záruky by mal dodať chybnou súčiastku na miesto nákupu spolu s týmto záručným listom a dokladom o kúpe.
5. Ručiteľ je povinný posúdiť a vybaviť reklamáciu do 30 dní odo dňa dodania tovaru držiteľom záruky, pokiaľ zákazník súhlasí s dlhšou dobou – nie viac ako ďalších 30 dní.
6. Oneskorenie pri vybavovaní sťažnosti nenastane, keď inšpekcia, výmena alebo oprava nebola vykonaná z dôvodov na strane kupujúceho.
7. V období záruky Ručiteľ sa zaväzuje k bezplatnej oprave chybného výrobku.
8. Hodnotenie charakteru vady a spôsobu vybavenia sťažnosti vykonáva zástupca Predávajúceho alebo Ručiteľa.
9. Podmienkou vybavenia sťažnosti týkajúce sa zjavnej vady kvality a nezlučiteľnosti s objednávkou je oznámenie pred montážou so súčasným odstúpením od montážnych operácií
10. Záruka zaniká v prípade:
  - vykonania akejkoľvek zmeny v krídle alebo v zárubni,
  - porušenia konštrukcií výrobku,
  - vykonania zápisu v záručnom liste neoprávnenou osobou.
11. Záruka sa nevzťahuje na:
  - mechanické poškodenia r vonkajšie vady spôsobené nedodržiavaním bežných pravidiel počas dopravy, skladovania a uskladnenia výrobkov,
  - zafarbenia, deformácie a poškodenia prvkov a dielov, ktoré vznikli v dôsledku opuchu materiálu, a spôsobené boli nadmernou vlhkosťou vzduchu v miestnostiach alebo nadmernou teplotou,
  - vady spôsobené nesprávnym zaistením výrobku po dobu trvania stavebných prác, vrátane poškodenia povlakov lakových alebo laminovaných, ako výsledok lepenia výrobku samolepiacimi páskami,
  - vady spôsobené nesprávnym používaním alebo nedbanlivosťou Kupujúceho,
  - montáž výrobku a účinky nesprávnej starostlivosti a údržby,
  - Nefunkčnosť výrobku, vyplývajúca z náhodných udalostí, nezávislých na výrobcovi a prevádzkových podmienok,
  - obvyklé opotrebenie výrobku,
  - kvantitatívne nedostatky prvkov a príslušenstva viditeľné pri obdržaní,
  - škody spôsobené zvieratami.

Upozorňujeme, že špecifickou prírodnou dyhou je možnosť výskytu rozdielov w kresbe a farbeníu jednotlivých produktov a komponentov konkrétneho výrobku.

pečiatka a podpis predávajúceho

potvrdenie pre kupujúceho

.....  
dátum prevzatia tovaru